

Révision 1.1 (01.2023)

SYSTÈMES SUN.CONNECT

Listing du matériel & consommables à prévoir

Cher client,

Nous vous remercions d'avoir choisi nos solutions solaires pré-cablées SUN.CONNECT Comme spécifié sur nos devis, les petites fournitures telles que câbles de puissance, goulottes, cosses, pinces à sertir, etc... pour le montage final de nos systèmes solaires **en version SUN.CONNECT ne sont pas fournis.**

La liste ci-dessous recense donc le matériel à prévoir pour la plupart de nos systèmes. Les liens vers les revendeurs sur internet sont **donnés à titre indicatif**, le matériel peut également se trouver dans des magasins de type GSB (YESS Electrique, REXEL, Leroy Merlin, Mr.Bricolage, etc...)



La liste suivante n'est pas exhaustive et peut varier en fonction de la configuration et des caractéristiques propre à votre installation. Veuillez donc nous consulter systématiquement avant l'installation de votre système afin que nous puissions vérifier que vous soyez en possession de l'ensemble des éléments permettant sa bonne mise en œuvre.

PERMA-BATTERIES se réserve le droit de modifier le contenu de cette documentation.

Pour toute demande d'information complémentaire, n'hésitez pas à nous contacter par email :
contact@perma-batteries.com

ou par téléphone du Lundi au Vendredi de 9h à 18h :
0033 (0)9 77 55 22 77

| SAS PERMA-BATTERIES
| TVA n° FR 30837948959 | RCS n° 837 948 959
| Mas de Baffol, 46310 St-Chamarand, France

1. Pince à sertir pour fiches MC4 + outil de déconnection :

Permettant de sertir des fiches MC4 acceptant du câble solaire de 4 à 6mm², elles permettent de réaliser une connexion sûre entre la fiche et le câble nu.



Fig 1.Exemple de fiches Staubli MC4 mâles-femelles

Une fois l'opération de sertissage réalisée, la fiche s'assemblera de la manière suivante :



Fig 2. Sertissage réussi d'une cosse solaire.

Voici ci-contre les différentes étapes de sertissage d'une cosse MC4.

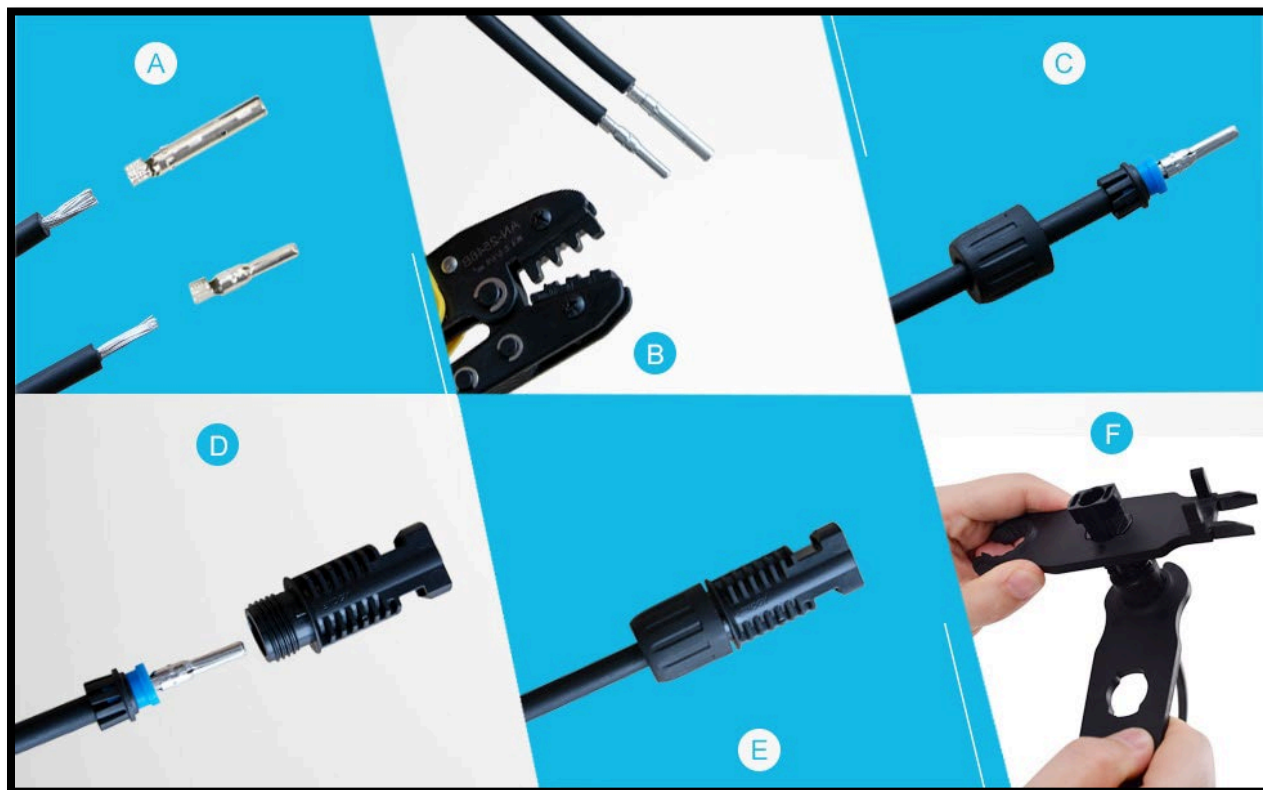


Fig 3. Séquence de montage d'une fiche MC4

[Lien vers achat pince à sertir MC4 :](#)

<https://www.amazon.fr/MC4-Panneau-solaire-6-0-mm²-connecteur-électricien/dp/B073XKXK9C>



Fig 4. Pince à sertir MC4

[Lien vers achat clef MC4 :](#)



Fig 5. Clef Knipex MC4

https://www.amazon.fr/Knipex-97-49-connecteurs-Multi-Contact/dp/B005KH9C4I/ref=sr_1_1?_mk_fr_FR=ÅMAŽŃ&dchild=1&keywords=clef+MC4&qid=1596038002&s=hi&sr=1-1

2. Câble pour les liaisons à la terre (liaisons équipotentiellles)

Permettant la réalisation de l'ensemble des liaisons à la terre des différents éléments (électronique, panneaux, batteries le cas échéant), nous recommandons de prévoir en standard une couronne **de 100 de câble VK H07RNF 6mm²** :

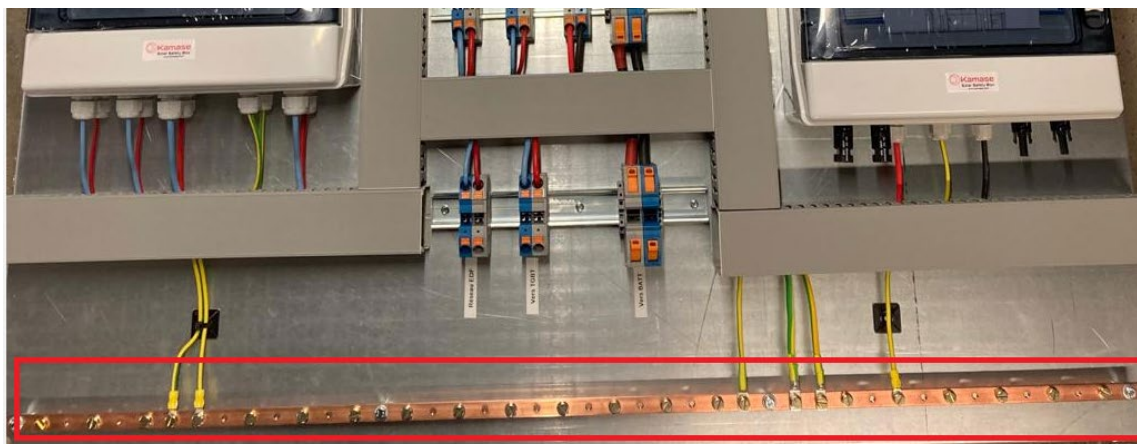


Fig 6. Câble VK de mise à la terre (6mm²).

La connexion des points de mise à la terre à la platine SUNCONNECT se fait via la **barrette de cuivre taraudée**, située en bas de la platine, prévue à cet effet :

Il y'a en tout plusieurs MAT (« mise à la terre ») à effectuer :

- MAT générale du site
- MAT en provenance des panneaux solaires
- MAT des batteries (si batteries lithium seulement)



Il faudra donc prévoir à cet effet au minimum **3 cosses à œillet isolée M8 de ce type :**



3. Câble AC H07 RNF :

Indispensable pour réaliser les connections AC entre le TGBT, le tableau AC et l'onduleur, nous préconisons l'utilisation de câble H07 RNF souple (= 3 brin, phase, neutre, terre), de section adaptée.

La mise à la terre entre la platine et le tableau divisionnaire sera ainsi effectuée via le fil vert-jaune du câble H07RNF.

H07 RNF



3G 10mm²

Les longueurs sont à déterminer en fonction de la distance entre l'implantation des éléments et le tableau divisionnaire. A ce titre, les sections peuvent varier en fonction de l'intensité maximale et des distances afin **de respecter une chute de tension <2% (normes NF C-15-100)**. Ainsi, pour des systèmes en série connectés sur des compteurs réglés à 12 kVA, il faudra utiliser du **16mm²**. **Pour des systèmes connectés en série sur des puissances compteur de 6 ou 9 kVA, du 10mm² sera suffisant (jusqu'à 22m en 45A entre TGBT et le coffret AC).**

Abaque du choix des sections de câble entre TGBT et coffret AC (sur un système ESS connecté en série avec back-up complet) :

CABLE CUIVRE / Chute 2%							
Section (mm ²)	Calibre						
	30A 6kVA	45A 9kVA	60A 12kVA	90A 18kVA	120A 24kVA	150A 30kVA	180A 36kVA
10	33m	22m	X	X	X	X	X
16	53m	35m	27m	X	X	X	X
25	83m	55m	42m	28m	21m	17m	14m
35	116m	78m	58m	39m	29m	23m	19m
50	166m	111m	83m	56m	42m	33m	28m
70	233m	156m	117m	78m	58m	47m	39m
95	316m	211m	158m	106m	79m	63m	53m
120	400m	267m	200m	133m	100m	80m	67m
150	500m	333m	250m	167m	125m	100m	83m
185	616m	411m	308m	206m	154m	123m	103m
240	800m	533m	400m	267m	200m	160m	133m
300	1000m	667m	500m	333m	250m	200m	167m
Triphasé : longueur x 2							

[Lien vers achat :](#)

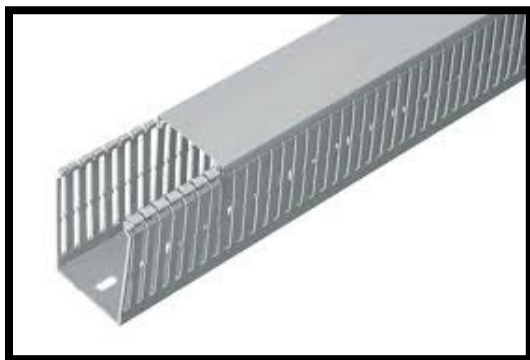
https://www.comptoir-du-cable.com/cables-electriques-souples/20-4577-cable-electrique-souple-h07rnf.html#/28-section-10mm/48-nombre_de_conducteurs-3g/61-conditionnement-au_metre/65-couleur-noir

4. Goulottes :

Pour réaliser les chemins de câbles (connection tableau divisionnaire vers platine, liaisons panneaux solaires vers platine) , nous vous conseillons l'utilisation **de goulottes plastique, soit en PVC**, soit à lamelle, ainsi que des tubes IRL, disponibles à l'adresse suivante :

<https://pro.bis-electric.com/tube-irl-diametre-16mm.html>

Les goulottes PVC sont plus robustes et confère une protection mécanique supérieure des câbles par rapport aux goulottes à lamelles. Ces dernières sont en revanche plus simple à l'utilisation pour passer les différents câbles aux endroits souhaités.



Goulotte à lamelle



Goulotte PVC

[Lien vers achat :](#)

<https://www.bis-electric.com/installation-electrique/protection-cable-electrique/goulotte-pvc-blanche.html>

5. Fourniture pour la connection depuis le compteur général jusqu'à la platine SUNCONNECT (cas hybride en présence d'EDF) :

Dans le cas d'un raccordement en série de la platine SUNCONNECT sur le tableau électrique (afin de permettre un back-up complet en cas de coupure EDF), la sortie du **disjoncteur de branchement (DB)** Phase+Neutre (rouge et bleu), doit être débranchée du tableau divisionnaire, pour aller être connectée directement sur les borniers de la platine prévu à cet effet (« VERS AGCP ») :

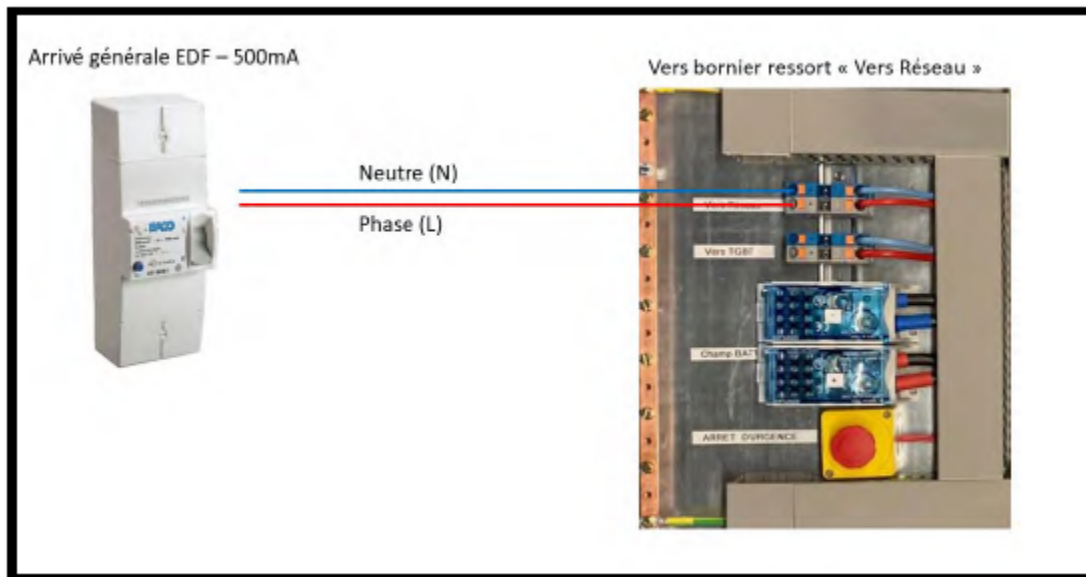


Schéma de principe de raccordement de la platine en mode back-up complet.

Il existe différents types et modèles de disjoncteurs de branchement, en voici quelques exemples :

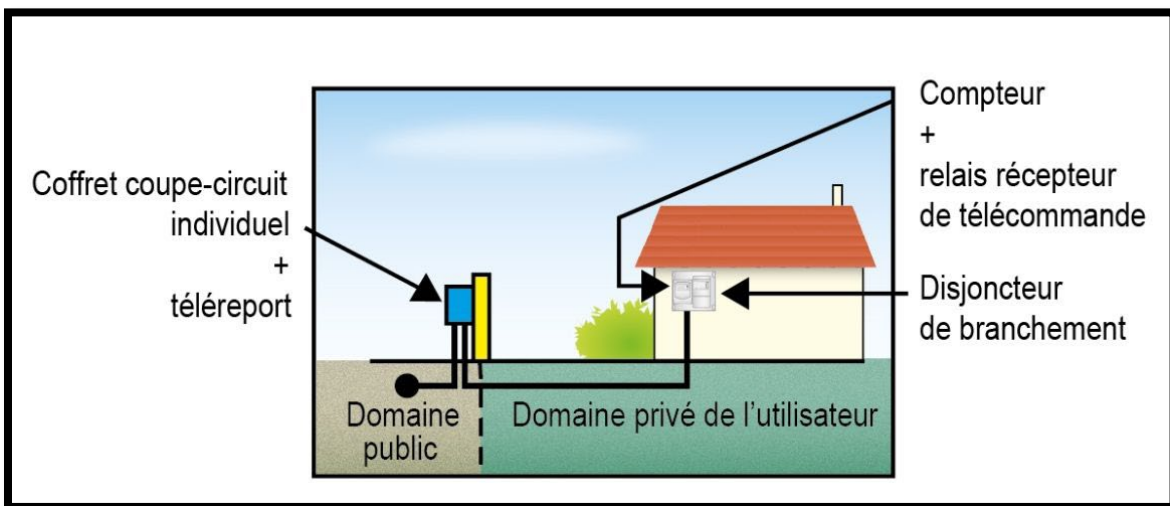


Type de raccordements EDF :

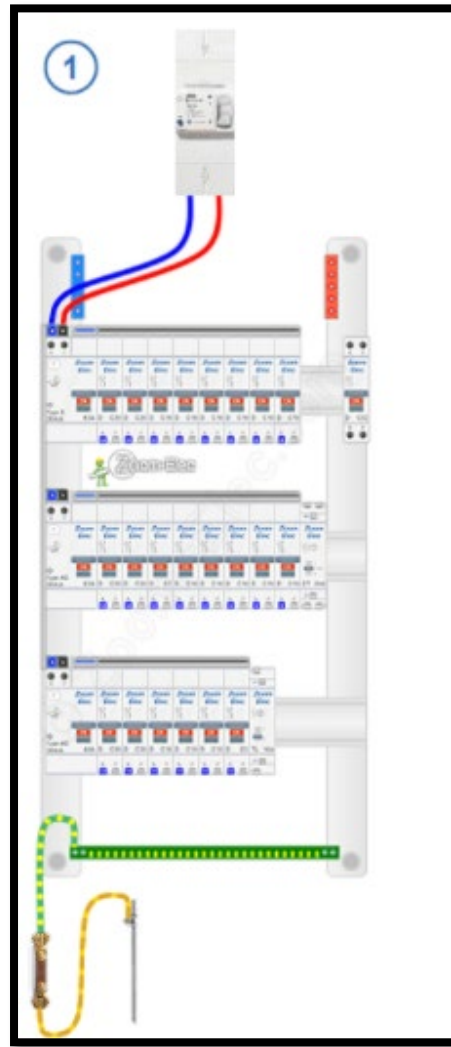
Les possibilités de raccordement de la platine au compteur DB varient en fonction du type de branchement. Les différents cas sont exposés ci-dessous.

A. Cas où le branchement est de type 1 :

Dans le cas où le compteur est à proximité immédiate du tableau divisionnaire tel que l'exemple ci-dessous, nous avons affaire à un **branchement de type 1** :



Branchement de Type 1. Le compteur de branchement est situé dans l'habitation.



Branchement de Type 1. A gauche, un tableau divisionnaire avec son disjoncteur de branchement. A droite, le schéma correspondant.

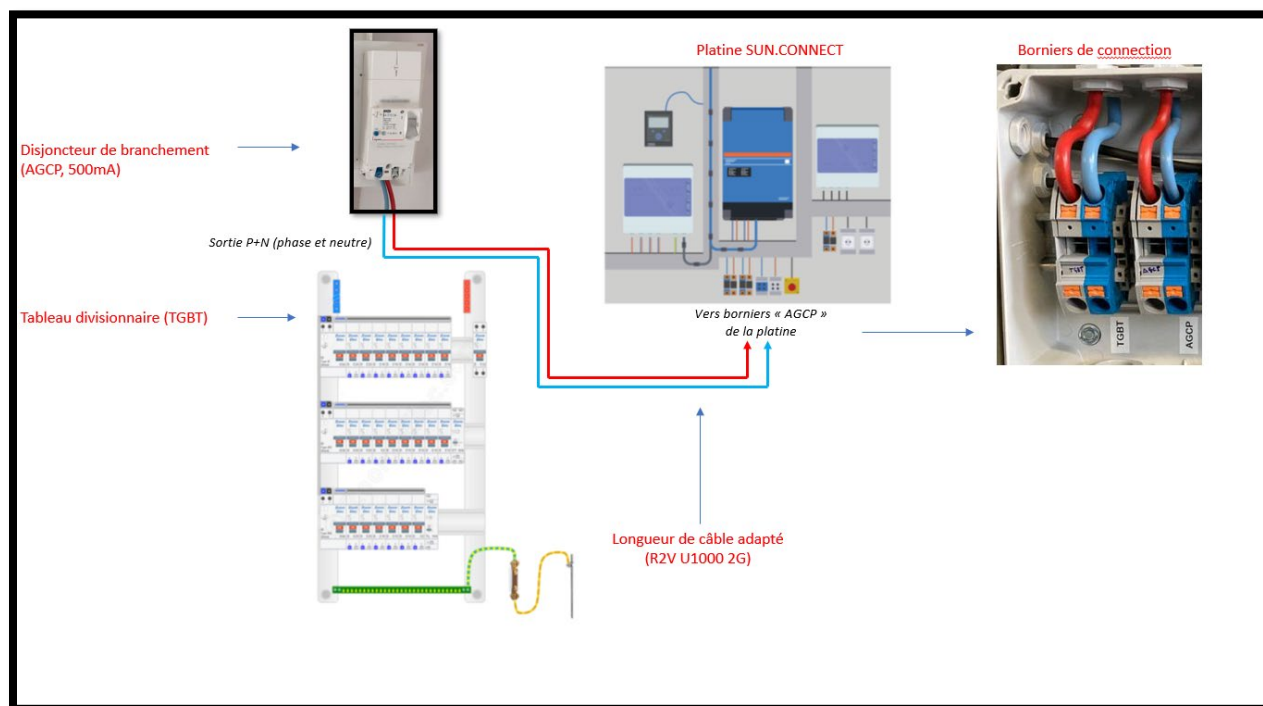
L'aval du disjoncteur de branchement **doit être déconnecté du tableau divisionnaire (point A), pour être raccordé sur les bornes bleus et grises de la platine SUN.CONNECT** (point B) suivant le schéma ci-contre :

En fonction de l'implantation de la platine et de la distance de cette dernière avec le disjoncteur de branchement, deux solutions sont envisageables :

- **Soit le raccordement direct en sortie du DB 500mA vers la platine, en remplaçant le câble de sortie du disjoncteur de branchement par un câble de longueur et de section adapté** (cf « Guide de mise en service SUNCONNECT, « Etape 2, raccordement de la platine au réseau EDF amont »). Pour ce faire, il faudra dévisser les borniers de branchement du compteur bleus et gris, pour **remplacer le câble existant par le câble de longueur approprié jusqu'à la platine.**

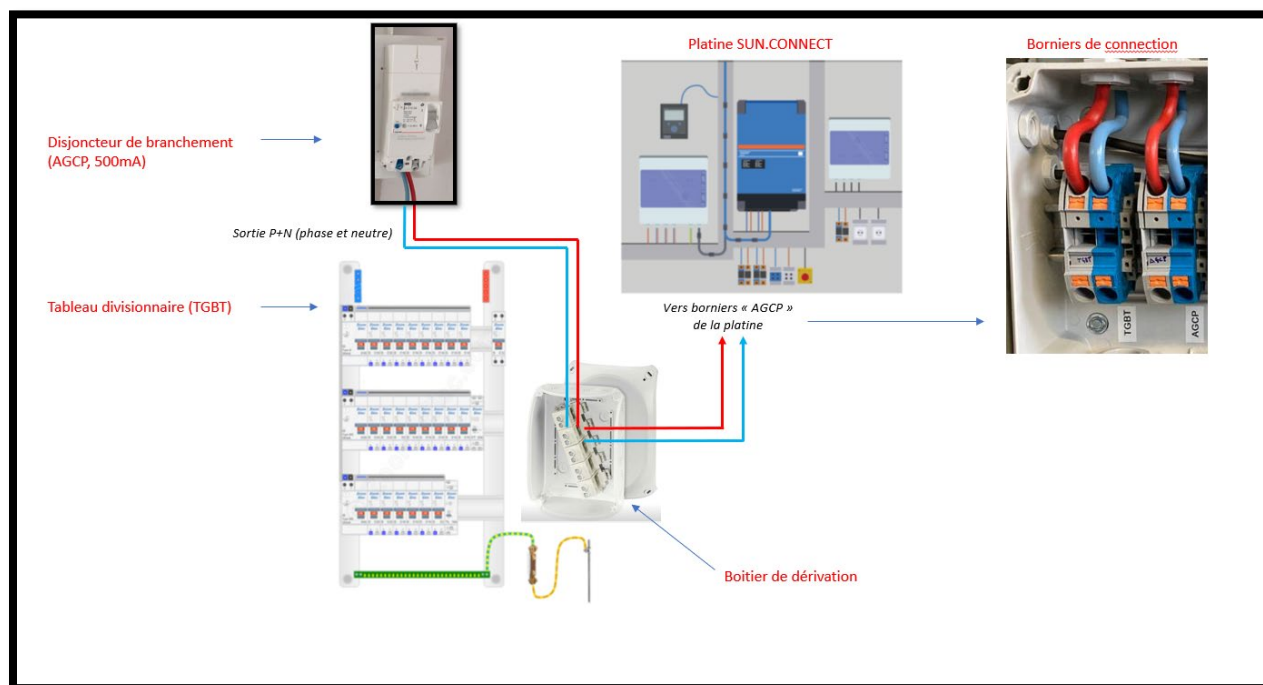
*Borniers à vis, respecter le couple de serrage préconisé !
(Généralement 3 N.m).*





Exemple 1 : Raccordement en sortie direct du 500Ma. [Version PDF haute résolution disponible sur ce lien](#)

- Soit par la mise en place d'une dérivation en sortie du DB, à l'aide d'un boîtier de dérivation intégrant des borniers, afin de faire une rallonge vers la platine, et ainsi éviter de toucher aux borniers du DB :



Exemple 2 : raccordement via boitier de dérivation. [Version PDF haute résolution disponible sur ce lien](#)

Nous recommandons ce modèle de boitier, intégrant déjà les borniers, disponible sur internet :

<https://www.manomano.fr/catalogue/p/hensel-62000067-bote-de-drivation-l-x-l-x-h-92-x-210-x-155-mm-gris-clair-ral-7035-ip66-ip67-ip69-1-pcs-50618405>

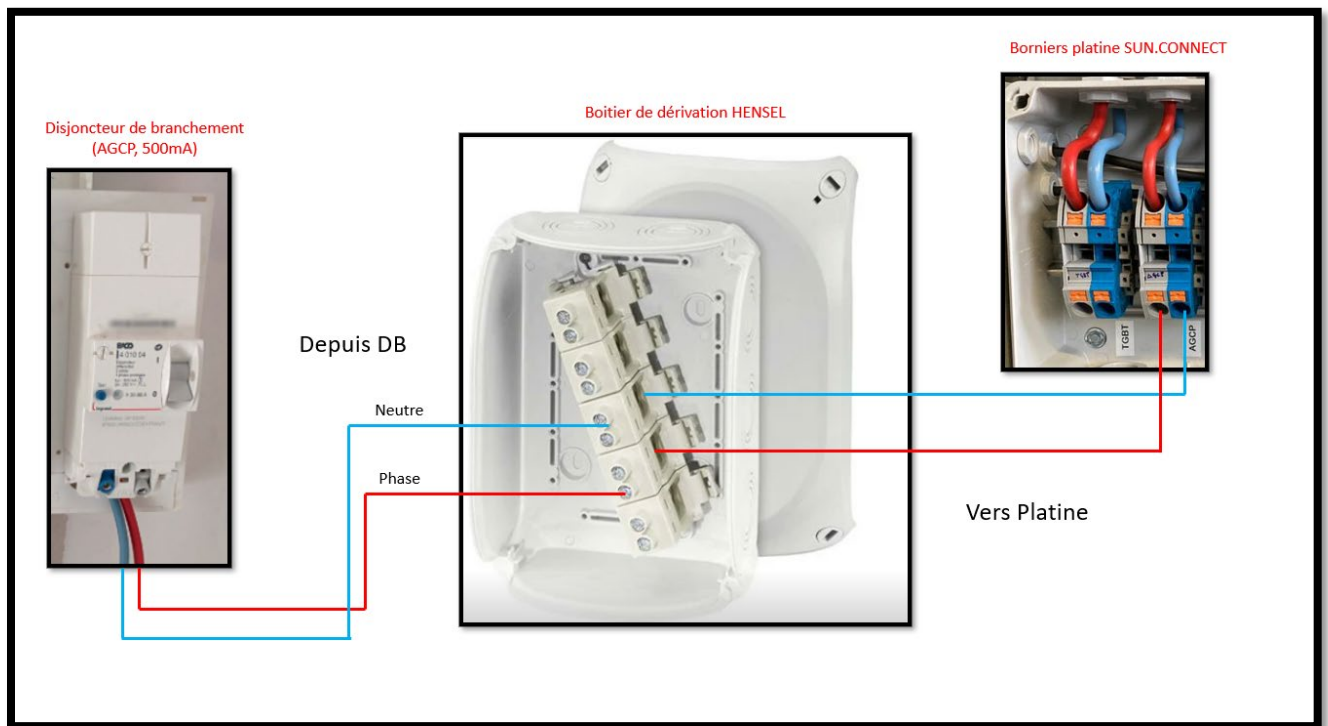
<https://www.conrad.fr/p/hensel-62000067-boite-de-derivation-l-x-l-x-h-92-x-210-x-155-mm-gris-clair-ral-7035-ip66-ip67-ip69-1-pcs-1826931>

Référence :

Hensel 62000067 Boîte de dérivation (L x l x H) 92 x 210 x 155 mm gris clair (RAL 7035) IP66, IP67, IP69 1 pc(s)



Mise en œuvre du boîtier de dérivation HENSEL :

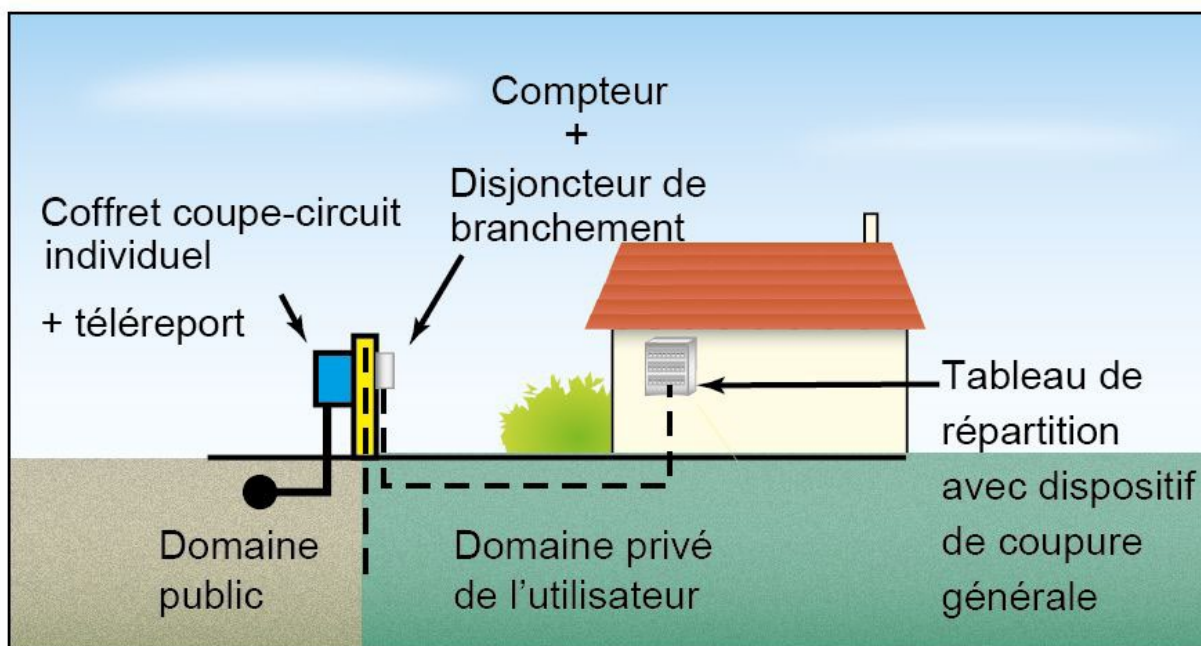


Détail du branchement à réaliser en amont-aval du boîtier de dérivation. [Version PDF haute résolution disponible sur ce lien](#)

B. Cas ou le branchement est de type 2 :

Le branchement de type 2 s'impose quand la longueur entre la liaison entre le dispositif de raccordement au réseau et le disjoncteur de branchement est supérieure à 30 mètres. Le compteur et le disjoncteur de branchement sont dès lors installés en limite de propriété.

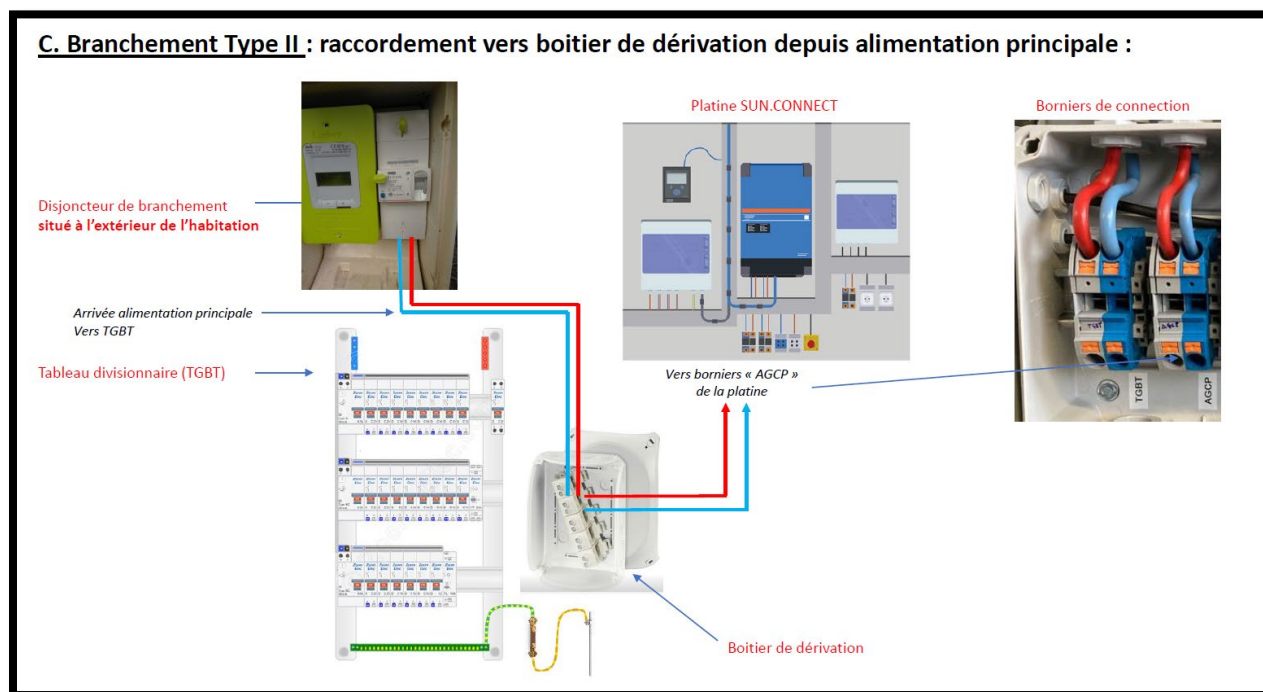
Dés lors, il n'est pas possible de recâbler en sortie du disjoncteur de branchement, ce dernier étant en dehors de l'habitation, cela impliquerait en effet de repasser des câbles en tranchées et des travaux lourds.



Branchement de Type 2. Le disjoncteur général n'est pas situé dans l'habitation.

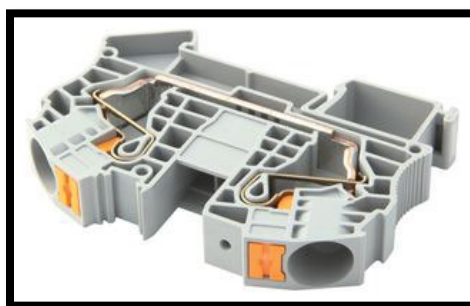
Après avoir localisé les câbles d'alimentation en provenance du DB (phasa et neutre alimentant le divisionnaire), Il conviendra donc de suivre le même procédé, à savoir la déconnection de l'arrivée du DB sur le tableau divisionnaire, puis d'effectuer une dérivation via un boîtier ou des borniers sur rail DIN (si emplacement disponible sur tableau), comme suit :

C. Branchement Type II : raccordement vers boîtier de dérivation depuis alimentation principale :



Branchement de Type 2. L'arrivée principale en provenance du DB est pontée via un boîtier de dérivation pour aller se connecter sur les bornes de la platine. [Version PDF haute résolution disponible sur ce lien](#)

Il est possible comme précisé plus haut **d'utiliser des borniers DIN à fixer directement sur le tableau divisionnaire (si rangée disponible)** afin d'éviter un boîtier externe et de faire le pontage directement dans le TGBT. Nous recommandons les bornes de type Phoenix Contact PT16 :



Disponibles sur FARNELL / CONRAD, etc ...

https://fr.farnell.com/phoenix-contact/pt-16-n/bornier-rail-din-2-voies-4awg/dp/2706850?gclid=Cj0KCQjw 4-SBhCgARIsAAlegrXHOqrpS8z6s5Yslaka8Zdlw9hYr0gkexvVORSKYjMh9cKawckFMkYaAs8cEALw_wcB&mckv=s_dc|pcrid|459818270106|plid||keyword||match||slid||product|2706850|pgrid|111307688847|ptaid|pla-340814484418|&CMP=KNC-GFR-SHOPPING-SMEC-01-Mar-21_Desk-Lo&gross_price=true

6. Particularités dans le cas de batteries lithium-ion :



Les batteries lithium-ion sont classifiées en tant que composants dangereux au titre de la réglementation IMDG (UN Class 9 3480). A ce titre, leur **potentiel d'emballage thermique intrinsèque est élevé**, en particulier pour les chimies NMC (TESVOLT), mais dans une moindre mesure aussi pour les chimies LFP (LiFePO4).

A ce titre, nous conseillons à nos clients d'installer dans leur local technique contenant les batteries lithium (PYLONTECH, BYD, TESVOLT) un dispositif de détection de fumée dédié, ainsi qu'un extincteur spécifique de type **AVD/DAV (dispersion aqueuse de vermiculite)** (et non pas un extincteur à eau), tel que ce modèle **Lith-Ex** :



Disponible chez le revendeur 1001 piles :

<https://www.1001piles.com/extincteur-lithium-1l-fl-e1-105864.html>



SASU PERMA-BATTERIES (PBA)

La Peiroue, 83690 VILLECROZE

Tél : 0033 (0)9 77 55 22 77

Email contact@perma-batteries.com

www.perma-batteries.com